

С квадратным переходником сверху – для Т-образного ключа
Размеры фланцев и отверстий: по ISO 7005-2 (EN 1092-2: 1997, DIN 2501)

Назначение:

Для воды и сточных вод с температурой до макс. +70°C

Гидравлические испытания:

Гидравлические испытания:
 Седло : 1 x PN
 Корпус: 1,5 x PN
 Рабочее давление и давление испытаний указаны на обороте листа

Дополнительные принадлежности по запросу:

Корпус из нержавеющей стали AISI 316
 Прокладки из витона (макс. 260°C), тефлона (макс. 220°C) или EPDM

Устройство привода:

Маховичок, с неподвижным штоком* (DN 50 - 600)
 Маховичок, с выдвижным штоком* (DN 50 - 600)
 Быстро закрывающий рычаг (DN 50 - 200)
 Пневматический привод* (DN 50 - 800)
 Исполнение выдвижного штока и фланца ISO предусматривает соединение с приводом * (DN 50 - 1500)
 Электрический привод* (DN 50 - 1500)

* DN 50-300 модели с замкнутой рамой
 > DN 300 модели с незамкнутой рамой

Материалы:

Корпус	Серый чугун GG-25 по DIN 1691
Покрытие	Полиэфир устойчивый к ультрафиолетовым лучам, RAL 5017, мин. 150 μ
Шток, болт уплотнения, толкатель и шибер	Нержавеющая сталь AISI 316
Прокладка на корпусе, сальник уплотнения	Резина NBR
Стойка, подшипник	Сталь st. 52
Болты, гайки	Нержавеющая сталь AISI 316

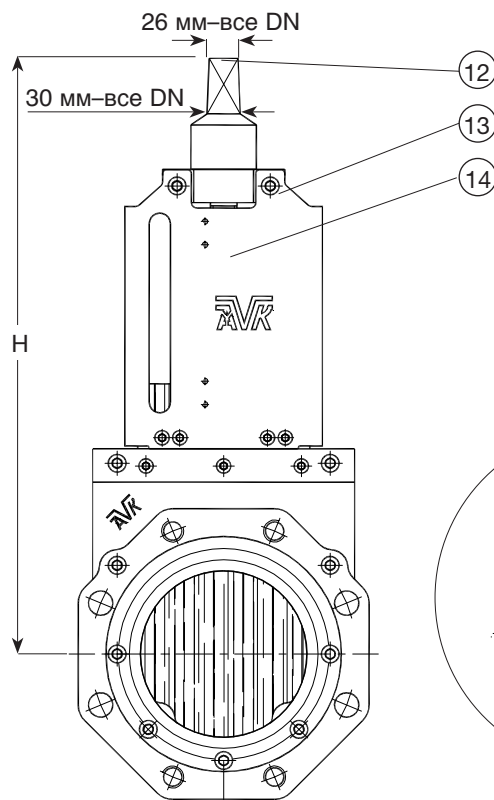
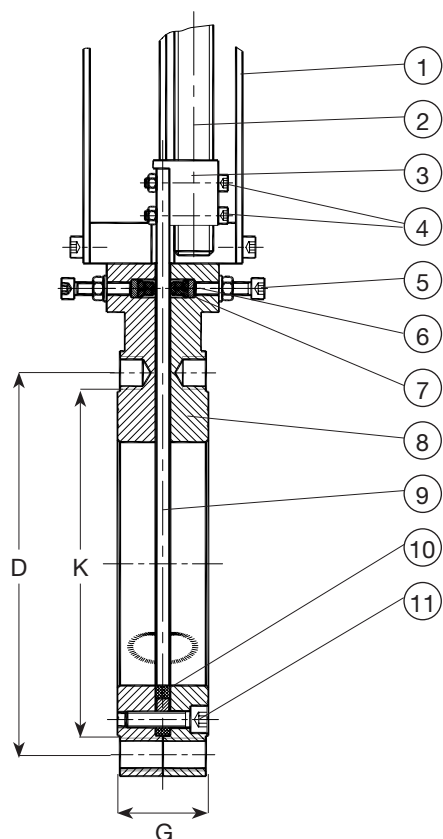


Дополнительные технические данные находятся в разделе "Техническая информация". Поскольку мы постоянно совершенствуем нашу продукцию, указанные в настоящем документе конструктивные решения, материалы и технические данные могут быть изменены без предварительного уведомления.

С квадратным переходником сверху – для Т-образного ключа
 Размеры фланцев и отверстий: по ISO 7005-2 (EN 1092-2: 1997, DIN 2501)

Компоненты:

- | | | |
|------------------------------|-------------------------|-----------------------------------|
| 1. Стойка | 6. Толкатель | 11. Болт на корпус |
| 2. Шток | 7. Коробка уплотнения | 12. Насадка для Т-образного ключа |
| 3. Бронзовая гайка | 8. Корпус | 13. Болт |
| 4. Болт и гайка | 9. Шибер | 14. Подшипник |
| 5. Болт и коробка уплотнения | 10. Прокладка на корпус | |



Корпус DN 50 и DN 65

Ссыл. №	DN	Раб. давл.	Испыт. давл.	H мм	G ± 1 мм	K мм	D мм	Масса кг
702-050-9013	50	10	16	313	43	125	100	8
702-065-9013	65	10	16	339	46	145	120	10
702-080-9013	80	10	16	337	46	160	135	12
702-100-9013	100	10	16	374	52	180	158	13
702-125-9013	125	10	16	414	56	210	188	16
702-150-9013	150	10	16	500	56	240	212	25
702-200-9013	200	8	14	602	60	295	268	41
702-200-9003	200	8	14	602	60	295	268	41
702-250-9013	250	8	14	703	68	350	320	55
702-250-9003	250	8	14	703	68	350	320	55
702-300-9013	300	6	10	835	78	400	370	79
702-300-9003	300	6	10	835	78	400	370	79

0 = PN 10 1 = PN 16