

**С электрическим приводом
С невыдвижным штоком
Размеры фланцев и отверстий: по ISO 7005-2 (EN 1092-2; 1997, DIN 2501)**

Назначение:

Для воды и сточных вод с температурой до макс. +70°C

Испытания:

Гидравлические испытания:
Седло : 1 x PN
Корпус: 1,5 x PN
Рабочее давление и давление испытаний указаны на обороте листа

Дополнительные принадлежности по запросу:

Корпус из нержавеющей стали AISI 316
Прокладки из витона (макс. 260°C), тефлона (макс. 220°C), или EPDM

Устройство привода:

Маховичок, с невыдвижным штоком* (DN 50 - 600)
Маховичок, с выдвижным штоком* (DN 50 - 600)
Быстро закрывающий рычаг (DN 50 - 200)
Пневматический привод* (DN 50 - 800)
Исполнение выдвижного штока и фланца ISO предусматривает соединение с приводом* (DN 50 - 1500)
Квадратная насадка штока для Т-образного ключа (DN 50 - 300)

* DN 50-300 модели с замкнутой рамой
> DN 300 модели с незамкнутой рамой

Материалы:

Корпус	Серый чугун GG-25 по DIN 1691
Покрытие	Полиэфир устойчивый к ультрафиолетовым лучам, RAL 5017, мин. 150 μ
Шток, болт уплотнения, толкатель и шибер	Нержавеющая сталь AISI 316
Гайка штока	Бронза
Прокладка на корпусе, сальник уплотнения	Резина NBR
Стойка, подшипник	Сталь st. 52
Болты, гайки	Нержавеющая сталь AISI 316

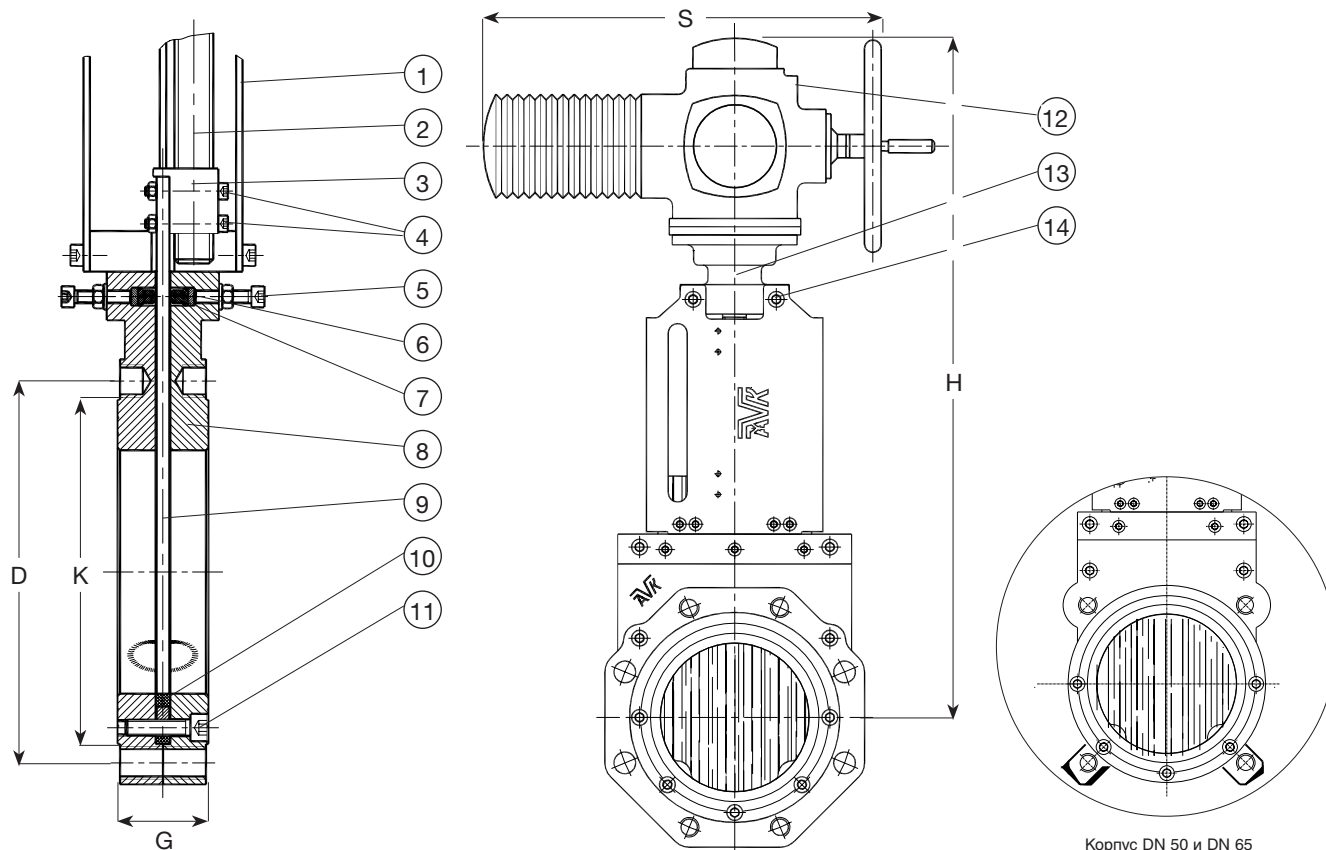


Дополнительные технические данные находятся в разделе "Техническая информация". Поскольку мы постоянно совершенствуем нашу продукцию, указанные в настоящем документе конструктивные решения, материалы и технические данные могут быть изменены без предварительного уведомления.

С электрическим приводом
С неподвижным штоком
Размеры фланцев и отверстий: по ISO 7005-2 (EN 1092-2; 1997, DIN 2501)

Компоненты:

- | | | |
|-------------------------------|-------------------------|--------------------------|
| 1. Стойка | 6. Толкатель | 11. Болт на корпус |
| 2. Шток | 7. Коробка уплотнения | 12. Электрический привод |
| 3. Гайка из бронзы | 8. Корпус | 13. Фланец ISO |
| 4. Болт и гайка | 9. Шибер | 14. Болт |
| 5. Болт на коробку уплотнения | 10. Прокладка на корпус | |



Корпус DN 50 и DN 65

Ссыл. №	DN	Раб. давл.	Испыт. давл.	H мм	S мм	G ± 1 мм	K мм	D мм	Масса задвижки кг	Масса Auma кг	Размер привода/фланца	Кол-во оборотов откр./закр.
702-050-7013	50	10	16	249	452	43	100	125	7	15	07.1 / F-10	14
702-065-7013	65	10	16	274	452	46	120	145	8	15	07.1 / F-10	18
702-080-7013	80	10	16	507	452	46	135	160	11	15	07.1 / F-10	21
702-100-7013	100	10	16	550	452	52	158	180	13	15	07.1 / F-10	26
702-125-7013	125	10	16	584	452	56	188	210	15	15	07.1 / F-10	33
702-150-7013	150	10	16	675	452	56	212	240	25	20	07.5 / F-10	31
702-200-7003	200	8	14	776	452	60	268	295	35	20	07.5 / F-10	41
702-200-7013	200	8	14	776	452	60	268	295	35	20	07.5 / F-10	41
702-250-7003	250	8	14	885	475	68	320	350	55	30	10.1 / F-10	51
702-250-7013	250	8	14	885	475	68	320	350	55	30	10.1 / F-10	51
702-300-7003	300	6	10	992	475	78	370	400	67	30	10.1 / F-10	61
702-300-7013	300	6	10	992	475	78	370	400	67	30	10.1 / F-10	61

0 = PN 10 1 = PN 16
Примечание : Модели DN 350 - DN 1500 имеют незамкнутую раму