

С фланцем ISO исполнения под электрический привод и выдвижной шток.
Размеры фланцев и отверстий: по ISO 7005-2 (EN 1092-2: 1997, DIN 2501)

Назначение:

Для воды и сточных вод с температурой до макс. +70°C

Испытания:

Гидравлические испытания:
Седло : 1 x PN
Корпус: 1,5 x PN
Рабочее давление и давление испытаний указаны на обороте листа

Дополнительные принадлежности по запросу:

Корпус из нержавеющей стали AISI 316
Прокладки из витона (макс. 260°C), тефлона (макс. 220°C) или EPDM

Устройство привода:

Маховичок, с неподвижным штоком* (DN 50 - 600)
Маховичок, с выдвижным штоком* (DN 50 - 600)
Быстро закрывающий рычаг (DN 50 - 200)
Пневматический привод* (DN 50 - 800)
Квадратная насадка штока для Т-образного ключа (DN 50 - 300)
Электрический привод* (DN 50 - 1500)

* DN 50-300 модели с замкнутой рамой
> DN 300 модели с незамкнутой рамой

Материалы:

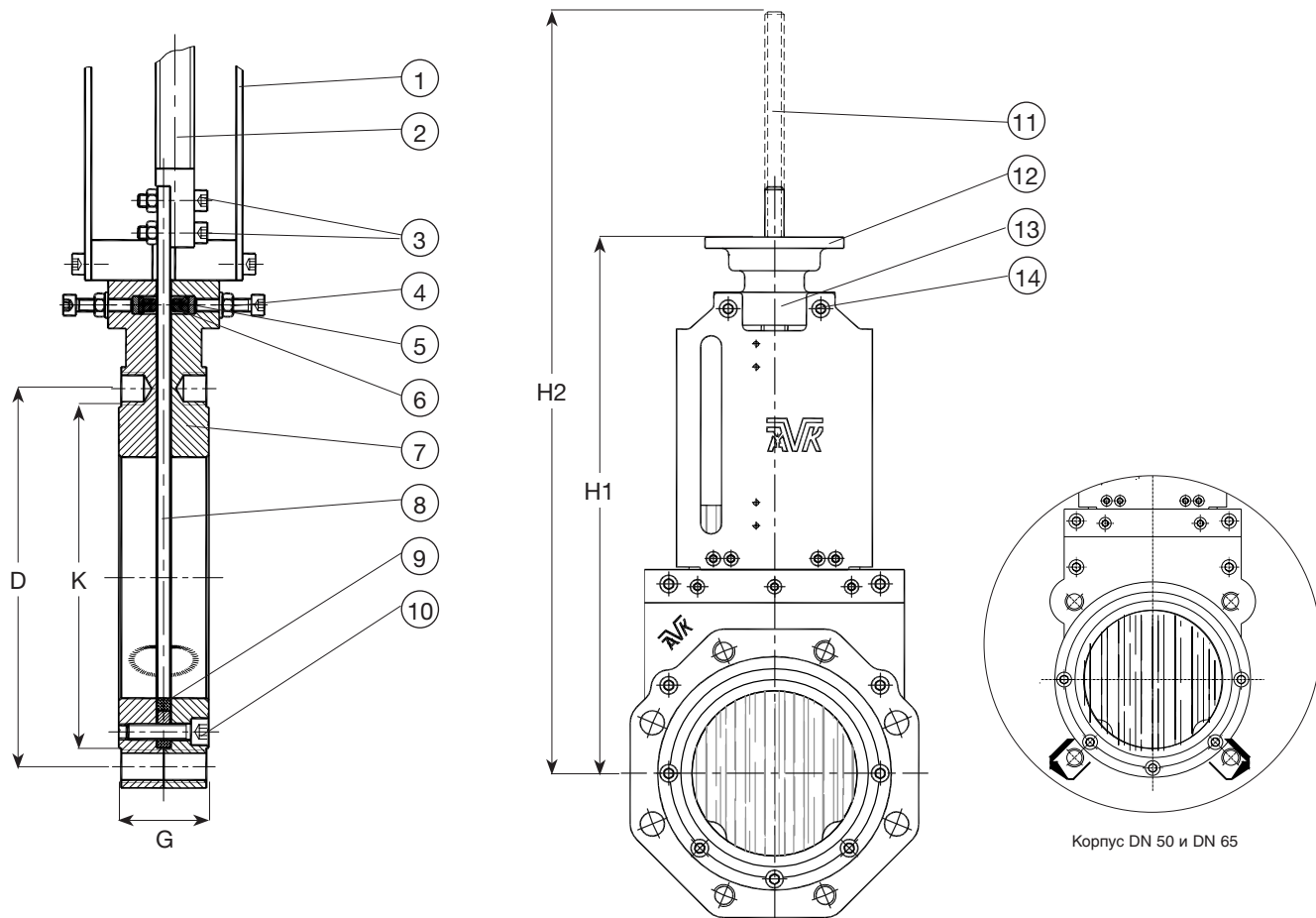
Корпус	Серый чугун GG-25 по DIN 1691
Покрытие	Полиэфир устойчивый к ультрафиолетовым лучам, RAL 5017, мин. 150 м
Шток, болт уплотнения, толкатель и шибер	Нержавеющая сталь AISI 316
Гайка штока	Бронза
Прокладка на корпусе, сальник уплотнения	Резина NBR
Стойка, подшипник	Сталь st. 52
Болты, гайки	Нержавеющая сталь AISI 316



С фланцем ISO исполнения под электрический привод и выдвижной шток.
Размеры фланцев и отверстий: по ISO 7005-2 (EN 1092-2: 1997, DIN 2501)

Компоненты:

- | | | |
|------------------------------|------------------------|--|
| 1. Стойка | 6. Коробка уплотнения | 11. Выдвижной шток |
| 2. Шток | 7. Корпус | 12. Фланец ISO (DN 50-300: F10-ISO 5210) |
| 3. Болт и гайка | 8. Шибер | 13. Подшипник |
| 4. Болт и коробка уплотнения | 9. Прокладка на корпус | 14. Болт |
| 5. Толкатель | 10. Болт на корпус | |



Ссыл. №	DN	Раб. давл.	Испыт. давл.	H1 мм	H2 мм	G ± 1 мм	K мм	D мм	Масса кг	Размер привода/фланца	Кол-во оборотов для задвижки	Кол-во оборотов рекомендуемых для приводов "Auma"
702-050-5013	50	10	16	280	394	43	100	125	8	07.1 / F-10	14	45
702-065-5013	65	10	16	306	436	46	120	145	9	07.1 / F-10	18	45
702-080-5013	80	10	16	332	474	46	135	160	12	07.1 / F-10	21	45
702-100-5013	100	10	16	369	553	52	158	180	14	07.1 / F-10	26	45
702-125-5013	125	10	16	409	599	56	188	210	16	07.1 / F-10	33	45
702-150-5013	150	10	16	487	710	56	212	240	25	07.5 / F-10	31	45
702-200-5013	200	8	14	589	862	60	268	295	35	07.5 / F-10	41	45
702-200-5003	200	8	14	589	862	60	268	295	35	07.5 / F-10	41	45
702-250-5013	250	8	14	690	1019	68	320	350	58	10.1 / F-10	51	45
702-250-5003	250	8	14	690	1019	68	320	350	58	10.1 / F-10	51	45
702-300-5013	300	6	10	811	1211	78	370	400	70	10.1 / F-10	61	45
702-300-5003	300	6	10	811	1211	78	370	400	70	10.1 / F-10	61	45

0 = PN 10 1 = PN 16
Примечание : Модели DN 350 - DN 1500 имеют незамкнутую раму