

**С рычагом**  
**Размеры фланцев и отверстий: по ISO 7005-2 (EN 1092-2: 1997, DIN 2501)**

**Назначение:**

Для воды и сточных вод с температурой до макс. +70°C

**Испытания:**

Гидравлические испытания:  
 Седло : 1 x PN  
 Корпус: 1,5 x PN  
 Рабочее давление и давление испытаний указаны на обороте листа

**Дополнительные принадлежности по запросу:**

Корпус из нержавеющей стали AISI 316  
 Прокладки из витона (макс. 260°C), тефлона (макс. 220°C) или EPDM

**Устройство привода:**

Маховичок, с невыдвижным штоком\* (DN 50 - 600)  
 Маховичок, с выдвижным штоком\* (DN 50 - 600)  
 Пневматический привод\* (DN 50 - 800)  
 Исполнение выдвижного штока и фланца ISO предусматривает соединение с приводом\* (DN 50 - 1500)  
 Квадратная насадка штока для Т-образного ключа (DN 50 - 300)  
 Электрический привод\* (DN 50 - 1500)

\* DN 50-300 модели с замкнутой рамой  
 > DN 300 модели с незамкнутой рамой

**Материалы:**

Корпус	Серый чугун GG-25 по DIN 1691
Покрытие	Полиэфир устойчивый к ультрафиолетовым лучам, RAL 5017 мин. 150 μ
Шток, болт уплотнения, толкатель и шибер	Нержавеющая сталь AISI 316
Гайка штока	Бронза
Прокладка на корпусе, сальник уплотнения	Резина NBR
Стойка, подшипник	Сталь st. 52
Болты, гайки	Нержавеющая сталь AISI 316

**Устройство привода:**

Маховичок	Серый чугун GG-25 по DIN 1691
Шпилька с резьбой	Нержавеющая сталь AISI 316
Шайба	Бронза
Рычаг, кронштейн рычага, коромысло, ухо	Сталь st. 52

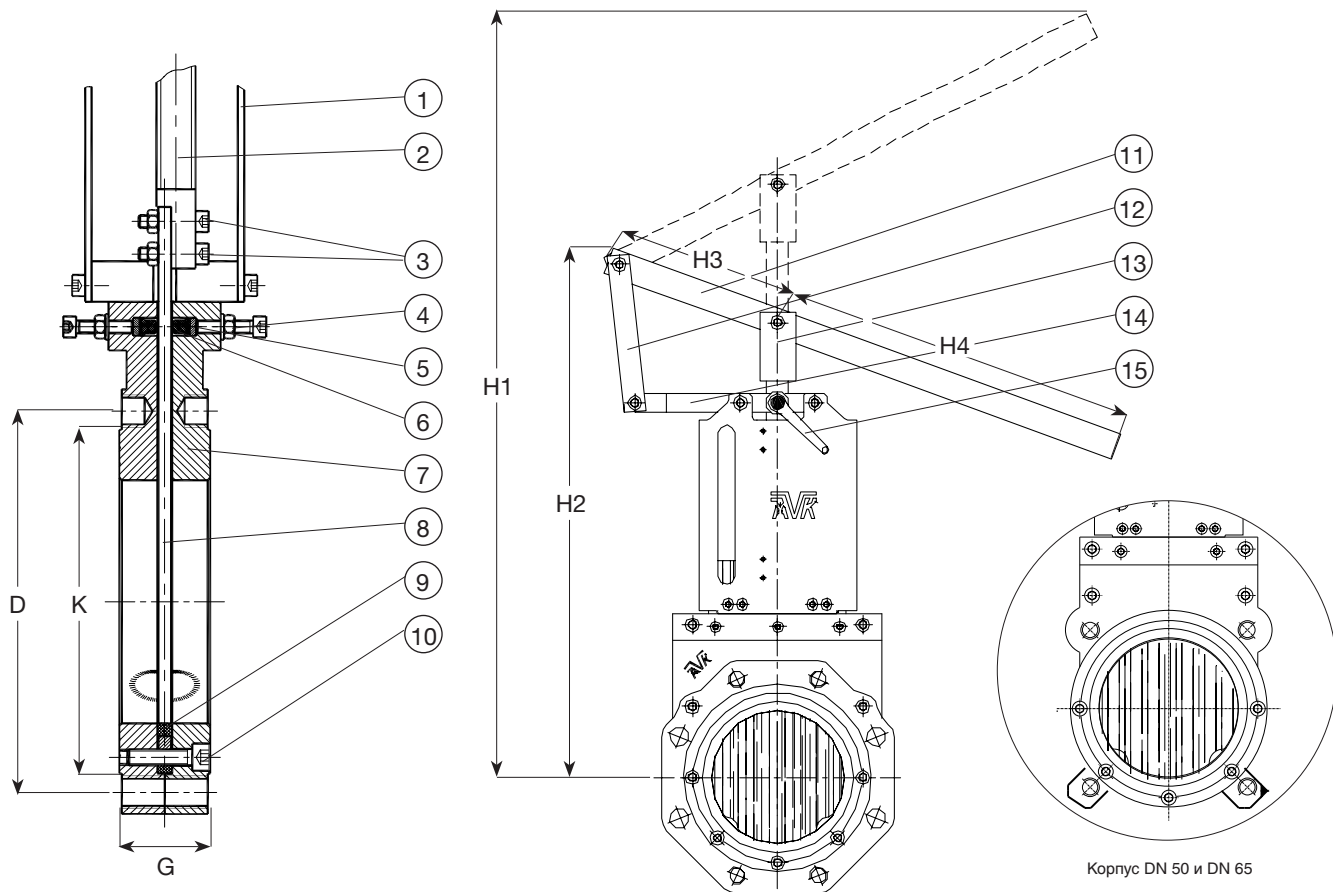


Дополнительные технические данные находятся в разделе "Техническая информация". Поскольку мы постоянно совершенствуем нашу продукцию, указанные в настоящем документе конструктивные решения, материалы и технические данные могут быть изменены без предварительного уведомления.

С рычагом  
 Размеры фланцев и отверстий: по ISO 7005-2 (EN 1092-2: 1997, DIN 2501)

**Компоненты:**

- |                            |                        |                          |
|----------------------------|------------------------|--------------------------|
| 1. Стойка                  | 6. Коробка уплотнения  | 11. Рычаг                |
| 2. Шток                    | 7. Корпус              | 12. Guide                |
| 3. Болт и гайка            | 8. Шибер               | 13. Коромысло            |
| 4. Болт коробки уплотнения | 9. Прокладка на корпус | 14. Кронштейн рычага     |
| 5. Толкатель               | 10. Болт на корпус     | 15. Блокирующая рукоятка |



Ссыл. №	DN	Раб. давл.	Испыт. давл.	H1 мм	H2 мм	H3 мм	H4 мм	G ± 1 мм	K мм	D мм	Масса кг
702-050-3013	50	10	16	568	339	81	321	43	100	125	8
702-065-3013	65	10	16	696	386	100	403	46	120	145	9
702-080-3013	80	10	16	683	405	118	483	46	135	160	12
702-100-3013	100	10	16	765	452	145	556	52	158	180	14
702-125-3013	125	10	16	845	507	175	626	56	188	210	16
702-150-3013	150	10	16	1061	603	203	798	56	212	240	25
702-200-3003	200	8	14	1548	718	212	1089	60	268	295	35
702-200-3013	200	8	14	1548	718	212	1089	60	268	295	35

0 = PN 10 1 = PN 16