

**С выдвигаемым штоком**  
**С маховичком**  
**Размеры фланцев и отверстий: по ISO 7005-2 (EN 1092-2: 1997, DIN 2501)**

**Назначение:**

Для воды и сточных вод с температурой до макс. +70°C

**Испытания:**

Гидравлические испытания:  
 Седло : 1 x PN  
 Корпус: 1,5 x PN  
 Рабочее давление и давление испытаний указаны на обороте листа

**Дополнительные принадлежности по запросу:**

Корпус из нержавеющей стали AISI 316  
 Прокладки из витона (макс. 260o C), тефлона (макс. 220o C) или EPDM

**Устройство привода:**

Маховичок, с невыдвигаемым штоком\* (DN 50 - 600)  
 Быстро закрывающий рычаг (DN 50 - 200)  
 Пневматический привод\* (DN 50 - 800)  
 Исполнение выдвигаемого штока и фланца ISO предусматривает соединение с приводом\* (DN 50 - 1500)  
 Квадратная насадка штока для Т-образного ключа (DN 50 - 300)  
 Электрический привод\* (DN 50 - 1500)

\* DN 50-300 модели с замкнутой рамой  
 > DN 300 модели с незамкнутой рамой

**Материалы:**

Корпус	Серый чугун GG-25 по DIN 1691
Покрытие	Полиэфир устойчивый к ультрафиолетовым лучам, RAL 5017 мин. 150 μ
Шток, болт уплотнения, толкатель и шибер	Нержавеющая сталь AISI 316
Гайка штока	Бронза
Прокладка на корпусе, сальник уплотнения	Резина NBR
Стойка, подшипник	Сталь st. 52
Болты, гайки	Нержавеющая сталь AISI 316

**Устройство привода:**

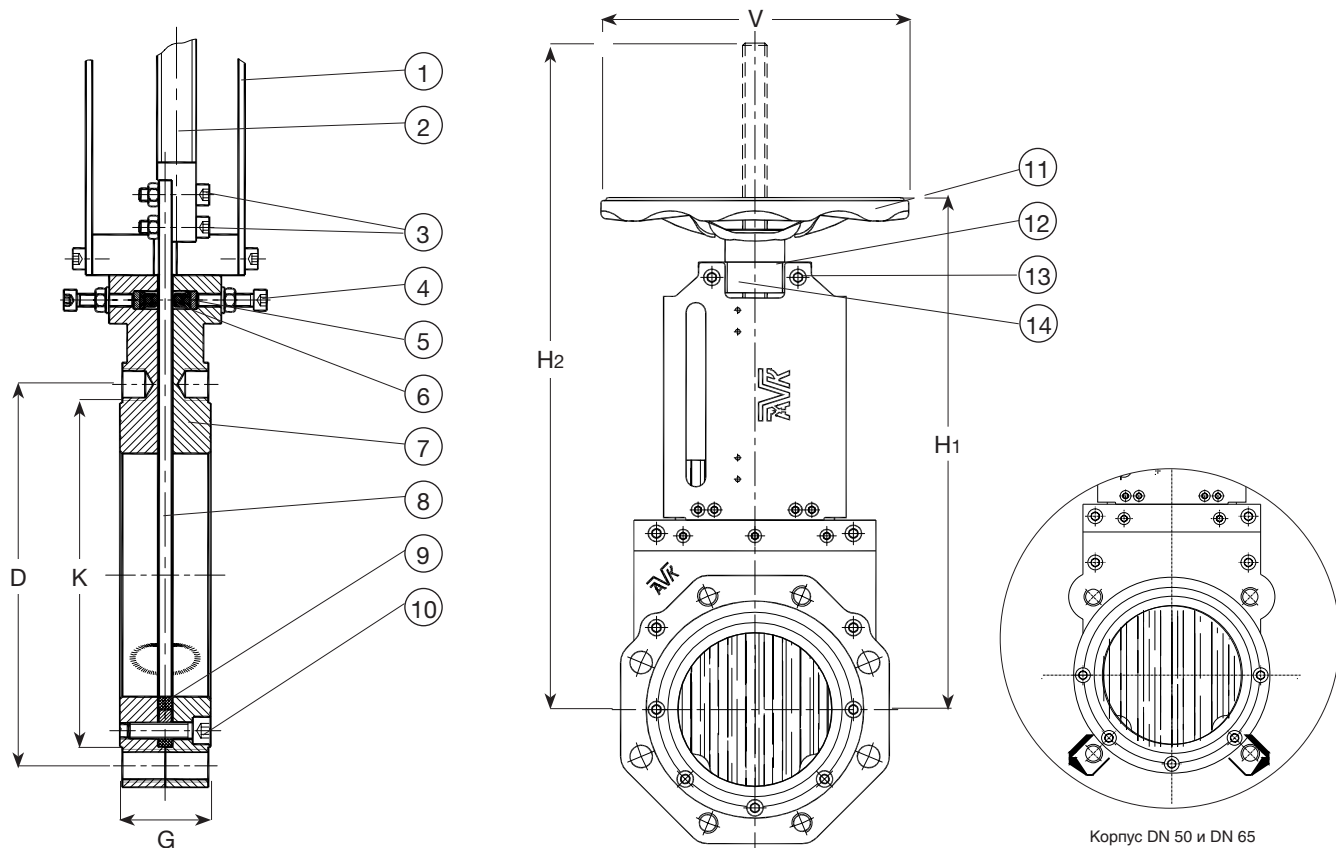
Маховичок	Серый чугун GG-25 по DIN 1691
Шпилька с резьбой	Нержавеющая сталь AISI 316
Шайба	Бронза
Рычаг, кронштейн рычага, коромысло, ухо	Сталь st. 52



**С выдвигаемым штоком**  
**С маховичком**  
**Размеры фланцев и отверстий: по ISO 7005-2 (EN 1092-2: 1997, DIN 2501)**

**Компоненты:**

- |                             |                        |               |
|-----------------------------|------------------------|---------------|
| 1. Стойка                   | 6. Сальник уплотнения  | 11. Маховичок |
| 2. Шток                     | 7. Корпус              | 12. Шайба     |
| 3. Болт и гайка             | 8. Шибер               | 13. Болт      |
| 4. Болт сальника уплотнения | 9. Прокладка на корпус | 14. Подшипник |
| 5. Толкатель                | 10. Болт на корпус     |               |



Корпус DN 50 и DN 65

Ссыл. №	DN	Раб. давл.	Испыт. давл.	H1 мм	H2 мм	V мм	G ± 1 мм	K мм	D мм	Масса кг
702-050-2013	50	10	16	275	335	175	43	100	125	7
702-065-2013	65	10	16	300	376	175	46	120	145	8
702-080-2013	80	10	16	337	419	225	46	135	160	11
702-100-2013	100	10	16	374	476	225	52	158	180	13
702-125-2013	125	10	16	414	541	225	56	188	210	15
702-150-2013	150	10	16	500	651	300	56	212	240	25
702-200-2003	200	8	14	602	803	300	60	268	295	35
702-200-2013	200	8	14	602	803	300	60	268	295	35
702-250-2003	250	8	14	703	954	300	68	320	350	55
702-250-2013	250	8	14	703	954	300	68	320	350	55
702-300-2003	300	6	10	835	1137	400	78	370	400	67
702-300-2013	300	6	10	835	1137	400	78	370	400	67

0 = PN 10 1 = PN 16

Примечание : Модели DN 350 - DN 600 имеют незамкнутую раму